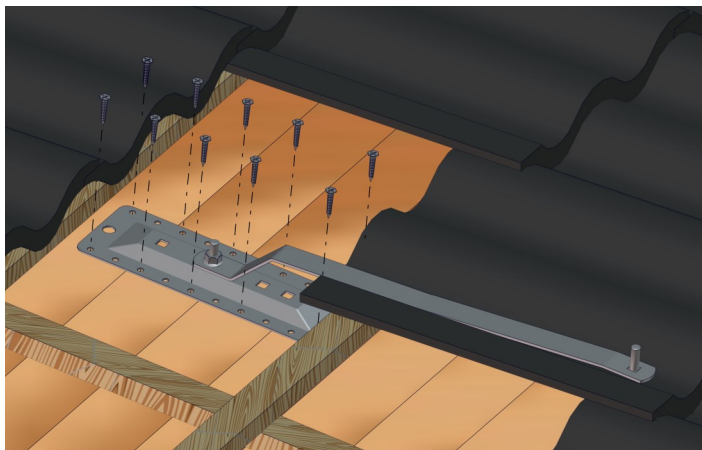
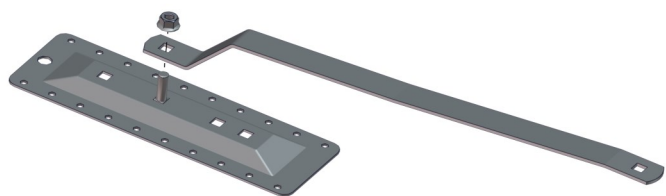


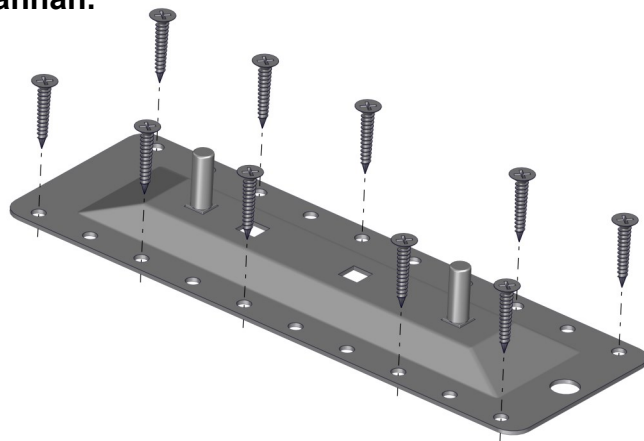
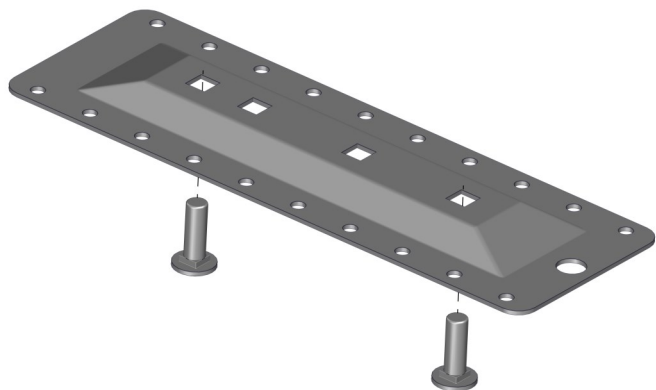
Montage på panntak.



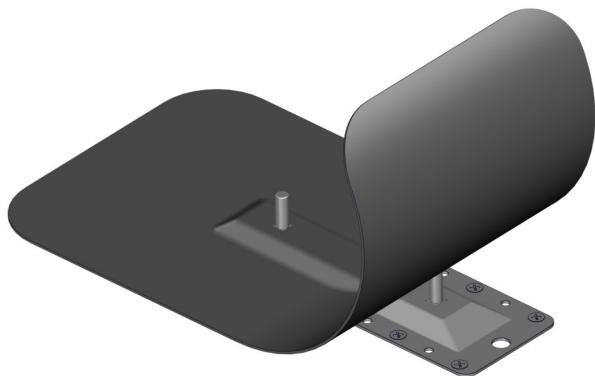
Montera fästjärnet till fästplattan med vagnsbult M10x30 + mutter.

Justera fästplatta och fästjärn till takpannans dal och skruva åt med 10st 6x35 träskruv. **Använd skruvdragare med djupanslag så skruven inte går runt och mister greppet. OBS! Följ panntillverkarens råd om ev. urtag i pannan.**

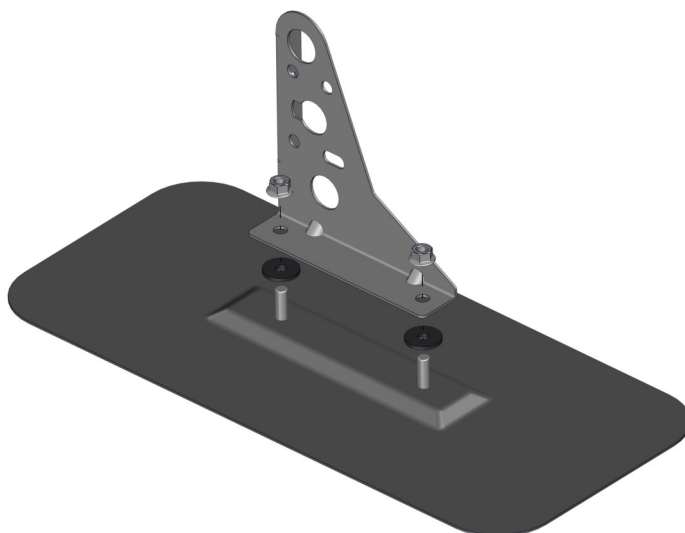
Montage på släta tak.



Placera 2st M10 vagnsbult i de yttre hålen på fästplattan innan du skruvar fast den med 10st 6x35 träskruv. **Använd skruvdragare med djupanslag så skruven inte går runt och mister greppet**



Lägg över laglapp och smält samman. Alternativt använd "Icopal taklim" eller annan lämplig tätmassa.



Montera konsol med gummibrickor mellan konsol och takpapp. Dra åt med 2st M10 mutter.