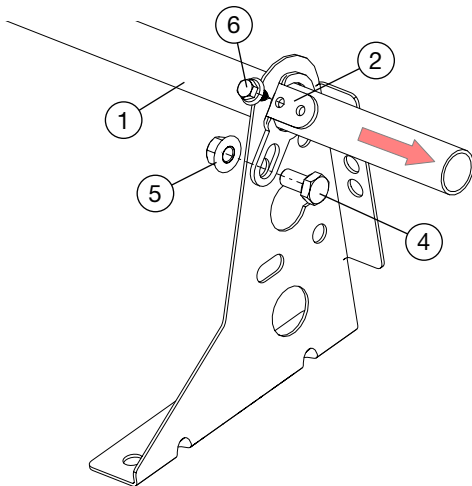


Detalj	Art. nr.
1 Räckesrör	RR2723
2 Låsning 1-rör	LA2701
3 Rörböj	RR2790
4 Bult M10x20	BU1201/BU1200

Detalj	Art. nr.
5 Mutter M10	MU1001/MU1010
6 Självborrande skruv 5,5x22	SS5221/SS5225
7 Låsning 3-rör	LA2731

Infästningar, se respektive monteringsanvisning.

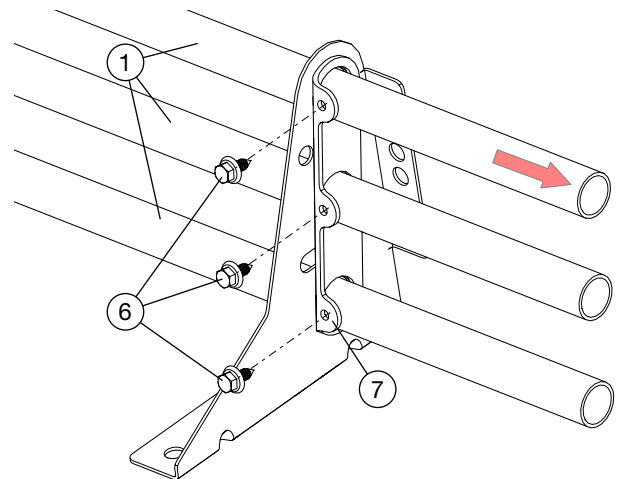


1. Låsning av 1-rörs

Montera låsningen (2) mot konsolen med M10x20 bult + mutter. (4,5).

Låsning monteras på ytersida av första och sista konsolen på varje sträcka.

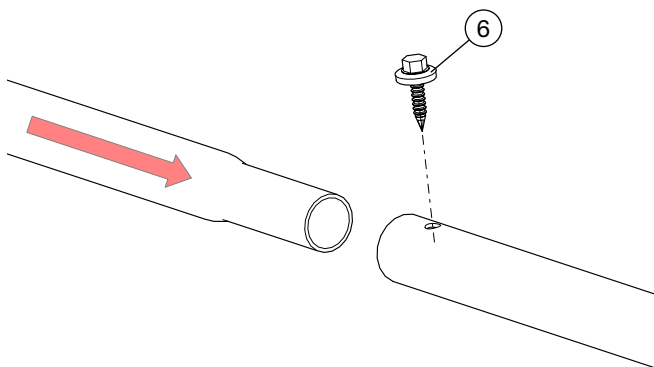
Räckesröret (1) skjuts genom hålet (max utstick: 300 mm) och låses med 1 st självborrande skruv. (6)



2. Låsning av 3-rörs

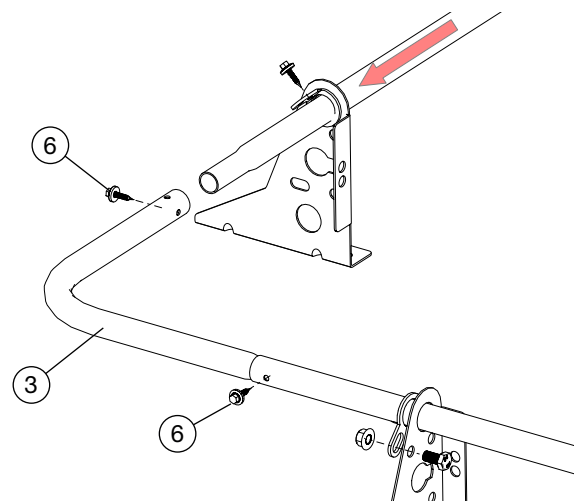
Montera låsningen (7) mot konsolen. Låsning monteras på ytersida av första och sista konsolen på varje sträcka.

Räckesrören (1) skjuts genom hålet (max utstick: 300 mm) och låses med 3 st självborrande skruv. (6)



3. Skarvning av räckesrör

Räckesrören skarvas i varandra och låses med 1 st självborrande skruv. (6).



4. Avslut med 90° rörböj

Vid montage av 90° rörböj (3). (ej obligatoriskt)
Skarven låses med 1 st självborrande skruv per skarv. (6).