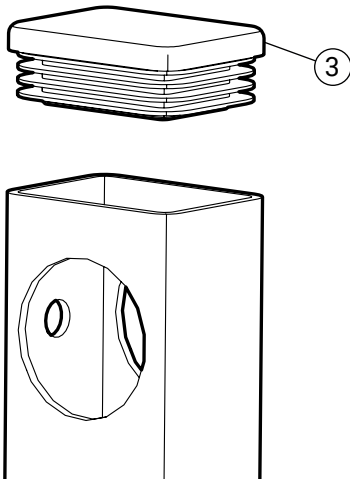


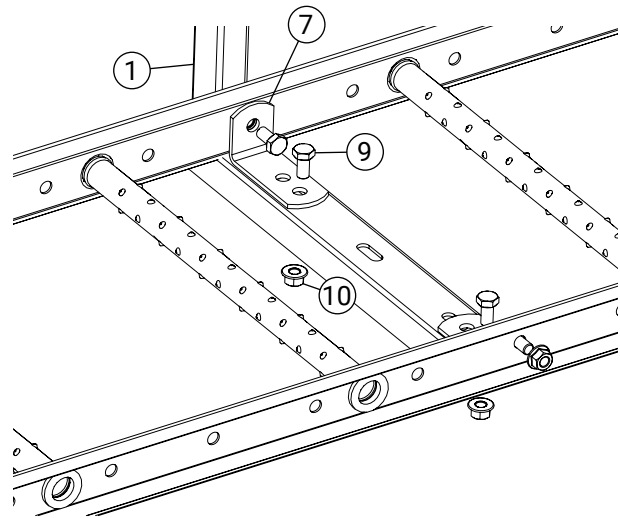
Detalj	Art. nr.
1 Räckesstolpe	RS1100
2 Plastlock	PL4030
3 Stag byggräcke	RS3030
4 Räckesrör	RR2715/RR2723
5 Avslutningsbygel	AB1100
6 Rör 27 mm böj 90 gr	RR2790

Detalj	Art. nr.
7 Fästvinkel	TS4000
8 Självborrande skruv 5,5 x 22	SS5221/SS5225
9 Bult M10 x 20	BU1201/BU1200
10 Flänsmutter M10	MU1001/MU1010
11 U-bygel sats	UB0850



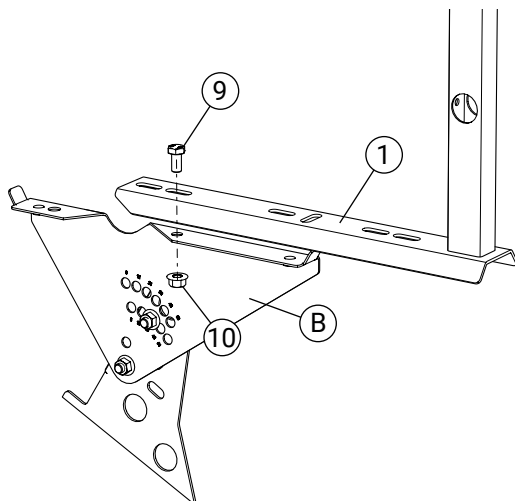
1. Montering av plastlock

Knacka in plastlocket (2) i toppen.



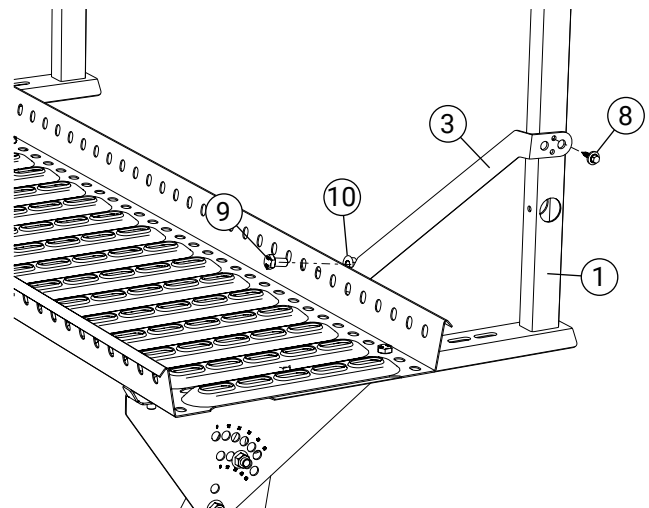
2. Montage på stege

Montera räckesstolpen (1) med 2 st fästvinklar (7) till stegen med bult (9) och mutter (10).



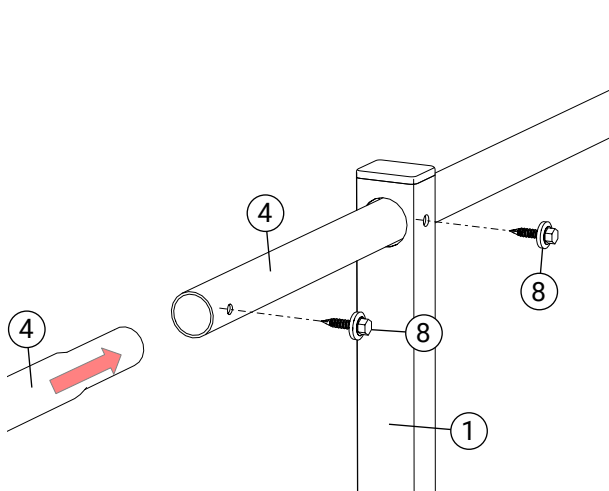
3. Montage på takbrygga

Insidan av räckesstolpen (1) monteras ca 350 mm från mitten av bryggfästet (B). Monteras med bult (9) och mutter (10).



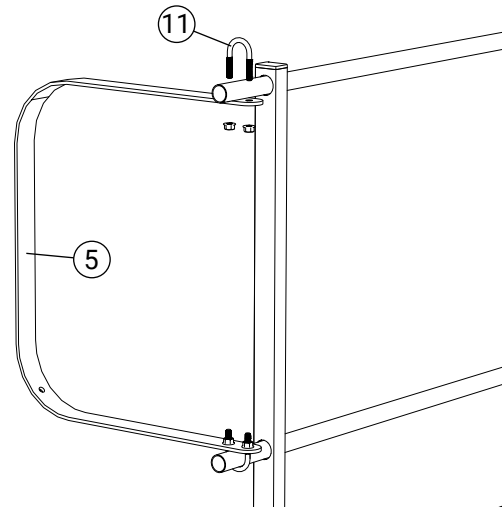
4. Montering av räckesstaget

Montera räckesstaget (3) på slutet av räcket. Fästes med bult (9) och mutter (10) i bryggan samt självborrande skruv (8) i räckesstolpen (1).



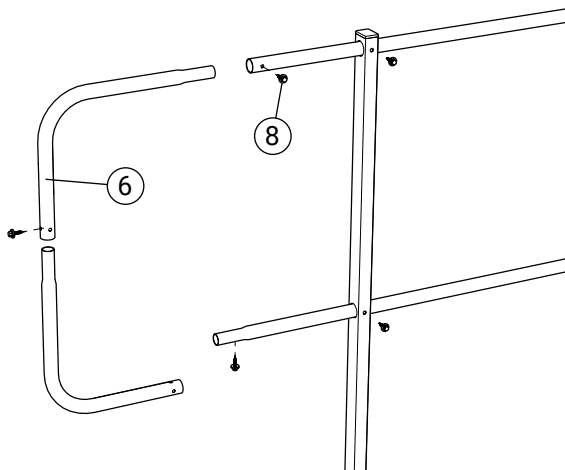
5. Skarvning av räckerör

Skjut i räckerören (4) i hålen på räckesstolpen (1) och lås rören med självborrande skruv (8) i vardera hål. Räckerören skarvas i varandra och låses med självborrande skruv (8).



6. Montering av avslutningsbygel

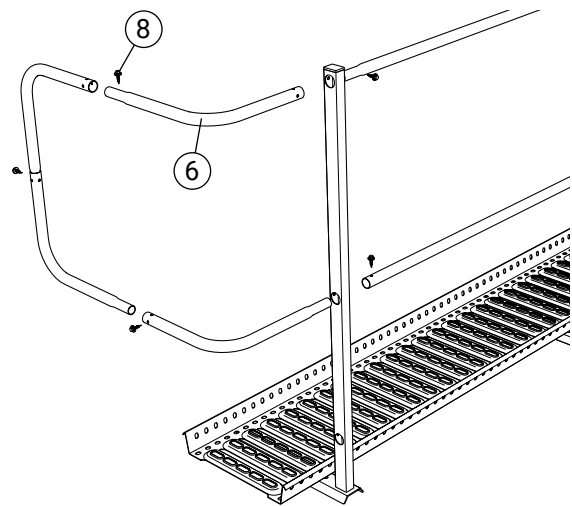
Fäst avslutningsbygeln (5) med U-bygel och mutter (11) mot räckerör.



7. Montering av räckesavslutning (2 st rörböjar)

Byggs av 2 st rörböjar (6) som fästes med självborrande skruv (8).

OBS! Olika ändavslut på räckerören.



8. Montering av räckesavslutning (4 st rörböjar)

Byggs av 4 st rörböjar (6) som fästes med självborrande skruv (8).

OBS! Olika ändavslut på räckerören.