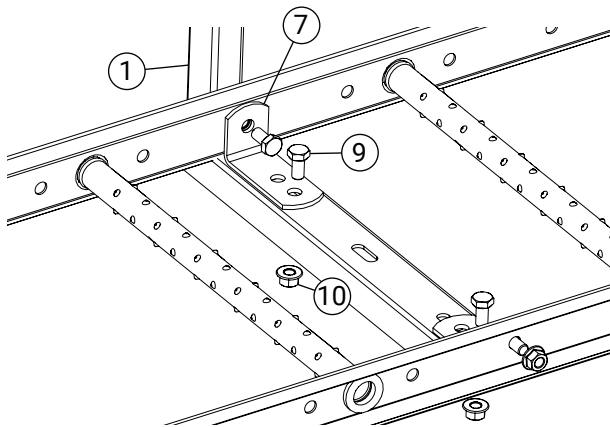
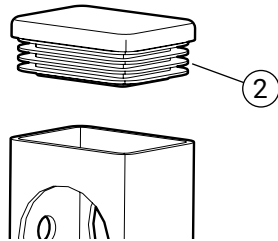


Detalj	Art. nr.
1 Räckesstolpe	RS1100
2 Plastlock	PL4030
3 Stag för brygga	SB3000
4 Räckesrör	RR2715/RR2723
5 Avslutningsbygel	AB1100
6 Rör 27 mm böj 90 gr	RR2790

Detalj	Art. nr.
7 Fästvinkel	TS4000
8 Självborrande skruv 5,5 x 22	SS5221/SS5225
9 Bult M10 x 20	BU1201/BU1200
10 Fläsmutter M10	MU1001/MU1010
11 U-bygel sats	UB0850
12 Stag för brygga	RS3030

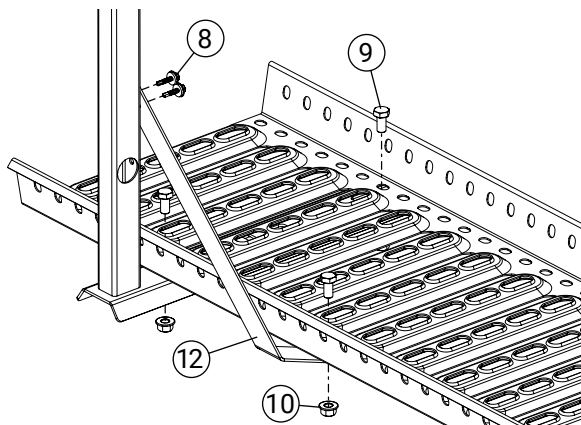
### 1. Montering av plastlock

Knacka in plastlocket (2) i toppen.



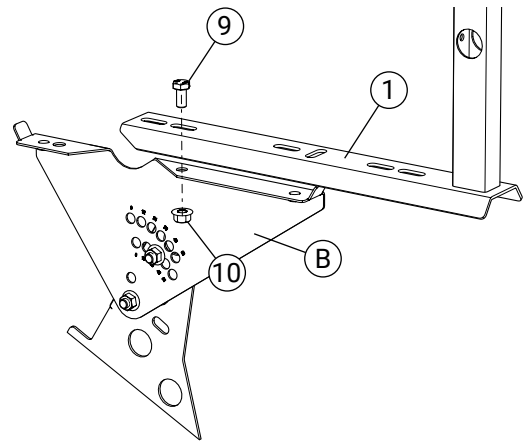
### 2. Montage på stege

Montera räckesstolpen (1) med 2 st fästvinklar (7) till stegen med bult (9) och mutter (10).



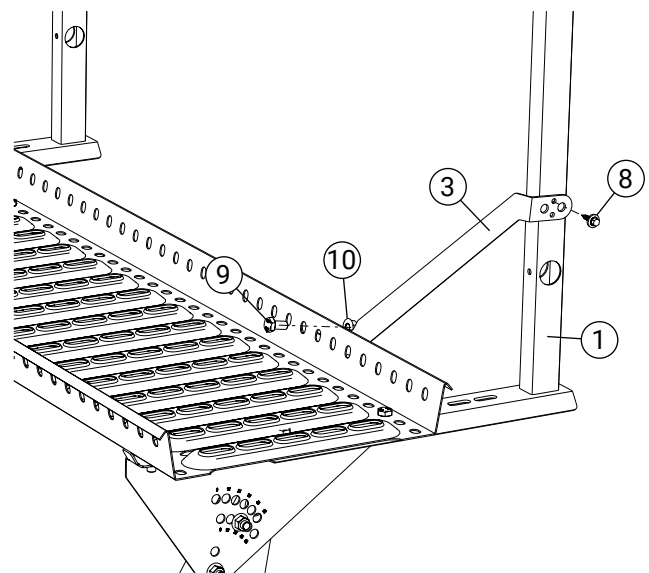
### 3. Montage på takbrygga

Montera räckesstolpen till undersida takbrygga med 2 st bult (9) och mutter (10). Montera stag för brygga (12) på sista räckesstolpen med 2 st självborrande skruv (8) och bult (9) med mutter (10).



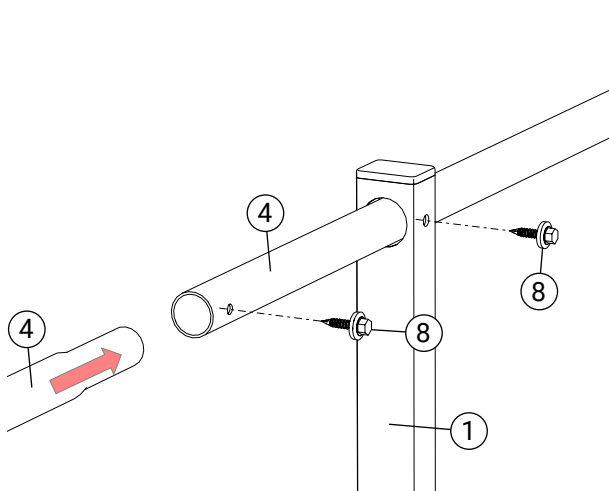
### 4a. Montage på takbrygga, utflyttat räcke

Insidan av räckesstolpen (1) monteras ca 350 mm från mitten av bryggfästet (B). Monteras med bult (9) och mutter (10).



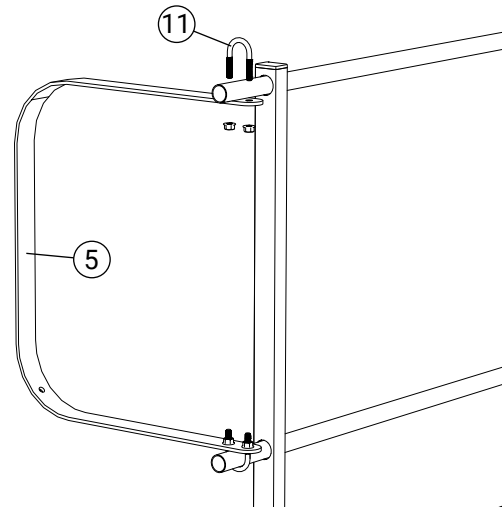
### 4b. Montage på takbrygga, utflyttat räcke

Montera räckesstaget (3) på slutet av räckets. Fästes med bult (9) och mutter (10) i bryggan samt självborrande skruv (8) i räckesstolpen (1).



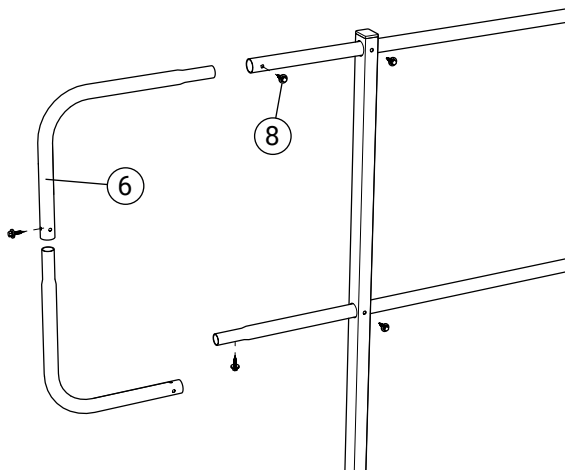
### 5. Skarvning av räckerör

Skjut i räckerören (4) i hålen på räckesstolpen (1) och lås rören med självborrande skruv (8) i vardera hål. Räckerören skarvas i varandra och låses med självborrande skruv (8).



### 6. Montering av avslutningsbygel

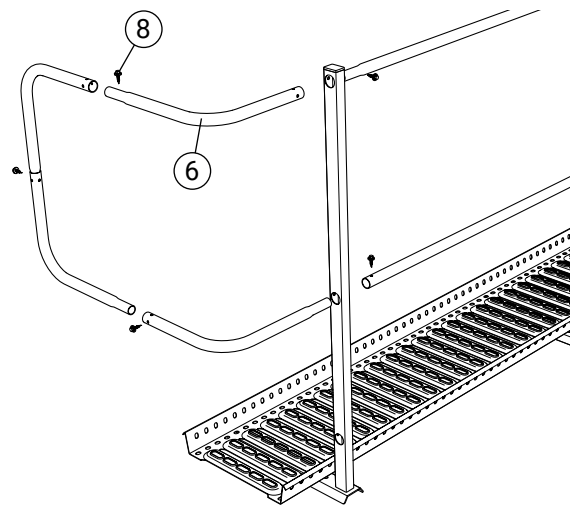
Fäst avslutningsbygeln (5) med U-bygel och mutter (11) mot räckerör.



### 7. Montering av räckesavslutning (2 st rörböjar)

Byggs av 2 st rörböjar (6) som fästes med självborrande skruv (8).

**OBS!** Olika ändavslut på räckerören.



### 8. Montering av räckesavslutning (4 st rörböjar)

Byggs av 4 st rörböjar (6) som fästes med självborrande skruv (8).

**OBS!** Olika ändavslut på räckerören.