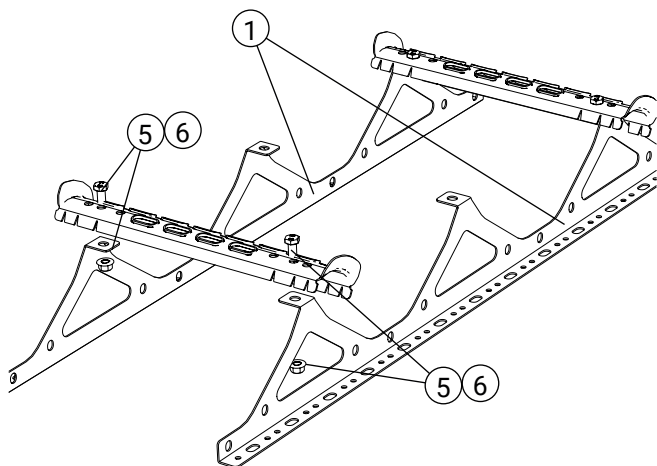


	Detalj	Art. nr.
1	Sidostycke	WS0901
2	Stegyta	WS0903
3	Falsfäste	FF0174

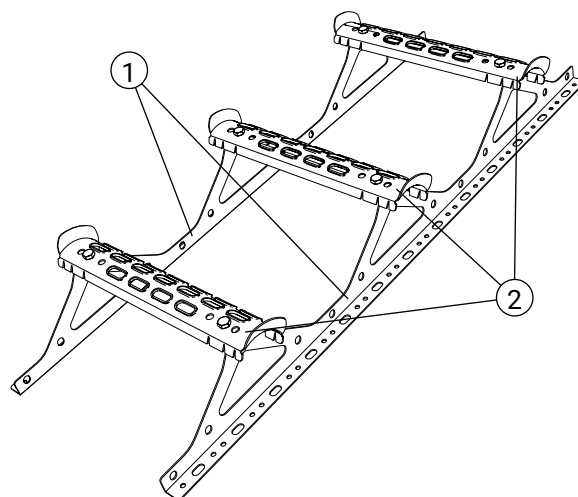
	Detalj	Art. nr.
4	Tvärstag	WS3600
5	Bult M10x20	BU1201/BU1200
6	Flänsmutter M10	MU1001/MU1010



1. Montage

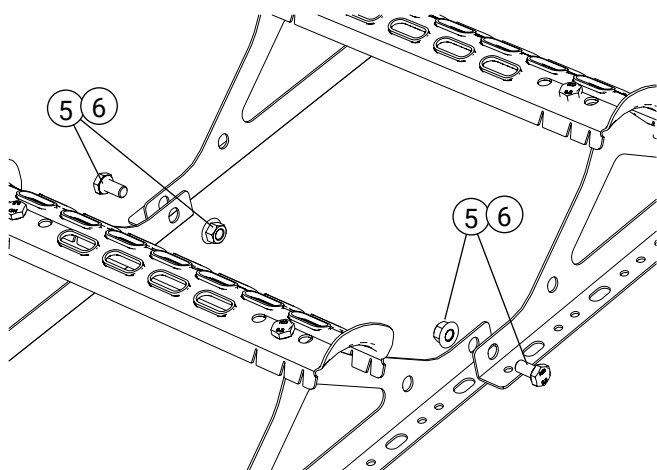
Börja med att vända sidostyckena (1) mot varandra. Stegytan monteras med 2 st bult + mutter (5,7).

Använd mittenhålen i stegytan (fritt mått mellan sidostycken 330 mm).



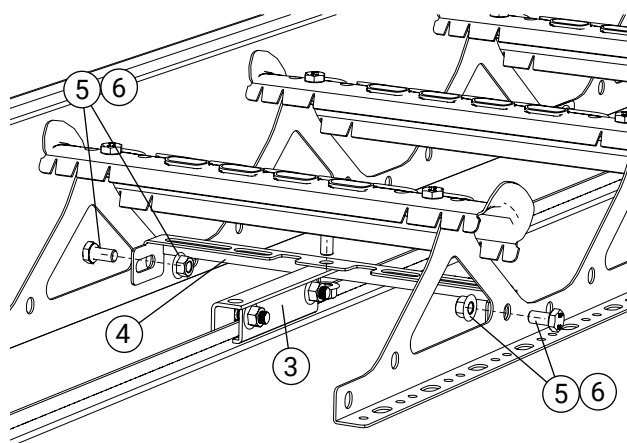
2. Färdig sektion

3 st stegytor (2) och 2 st sidostycken (1) utgör en sektion.



3. Skarva sektioner

Sektionerna skarvas med 2 st bult + mutter (5,6). Sätt nästa sektionens stegsidor på utsidan av den föregående.



4. Montering med falsfäste

Minst 2 st infästningspar per komplett steg.

Max 5 m mellan infästningarna.

Tvärstaget (4) monteras till falsfäste och takstege med 3 st bult + mutter (5,6). Åtdragningsmoment falsfäste (3) min. 30 Nm/mutter.