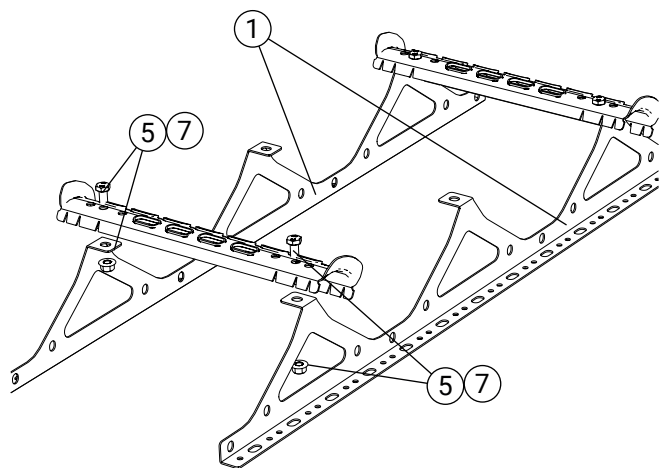


Detalj	Art. nr.
1 Sidostycke	WS0901
2 Stegryta	WS0903
3 Infästningsprofil	IP0280
4 Tvärstag	WS3600
5 Bult M10x20	BU1201/BU1200

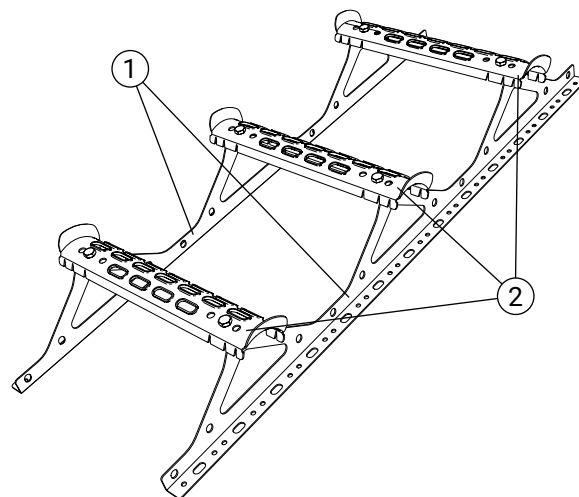
Detalj	Art. nr.
6 Vagnsbult M10x30	VB1301/VB1305
7 Mutter M10	MU1001/MU1010
8 Självgående skruv 6,3x19	SS6191/SS6190
9 Självborrande skruv 5,5x22	SS5221/SS5225



### 1. Montage

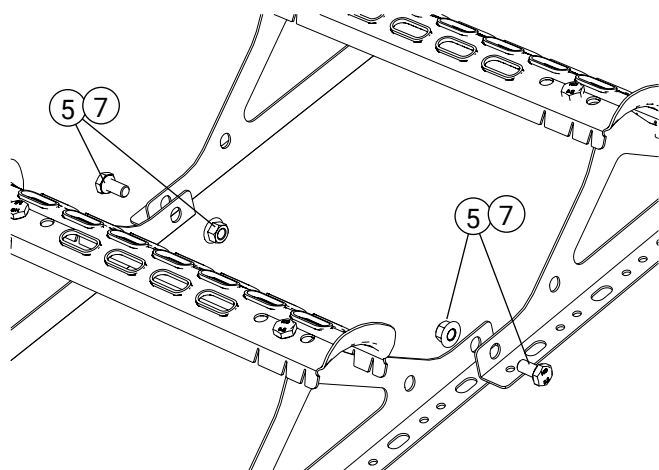
Börja med att vända sidostyckena (1) mot varandra. Stegrytan monteras med 2 st bult + mutter (5,7).

Använd mittenhålen i stegrytan (fritt mått mellan sidostycken 330 mm).



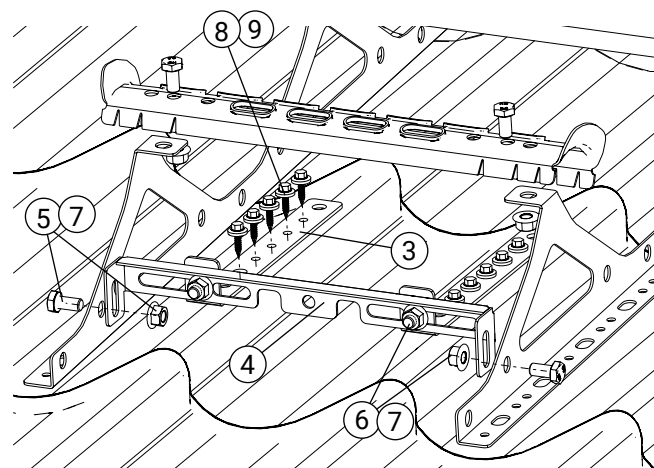
### 2. Färdig sektion

3 st stegrytor (2) och 2 st sidostycken (1) utgör en sektion.



### 3. Skarva sektioner

Sektionerna skarvas med 2 st bult + mutter (5,6). Sätt nästa sektionens stegsidor på utsidan av den föregående.



### 4. Fälsfäste

Minst 2 st infästningspar per komplett steg.

Max 5 m mellan infästningarna.

Passa in infästningsprofilen och tvärstag till takplätens profiltoppar. Skruva infästningsprofil (3) till tvärstag (4) med vagnsbult + mutter (6,7). Tvärstaget bultas till sidostycken med bult + mutter (5,7).

Infästningsprofilen skruvas till takplåten med 5 st självgående skruv 6,3x19 mm (8). Takplåten skall vara minst 0,5 mm stålplåt. Om plåten är 0,7 mm eller tjockare kan självborrande skruv 5,5x22 mm (9) användas.