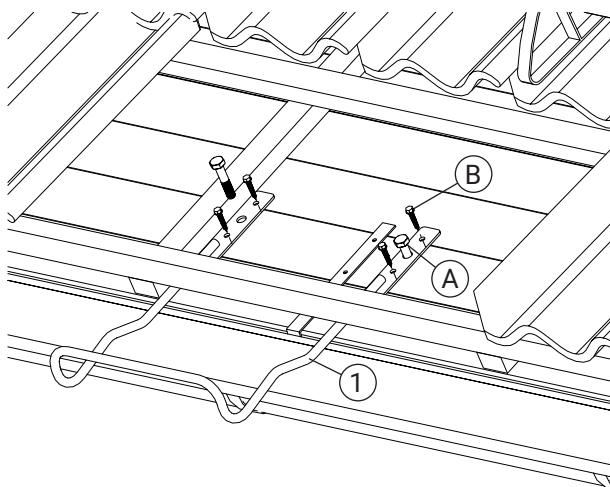


	Detalj	Art. nr.
1	Glidskydd	WG1000
2	Taksteg TS1001/TS2001/TS1002/TS2002/TS1003/TS2003	TSXXXX

Generella krav för taksteg

Bärläkt av virke minst 25x38mm (1") lägst sort. √. Spikas med varmförzinkad trådspik minst 75 x 2,8 mm. Bärläkt ska ha hel upplagskant och får inte ha försvagande kvistar och får inte vara skarvad över infästning.

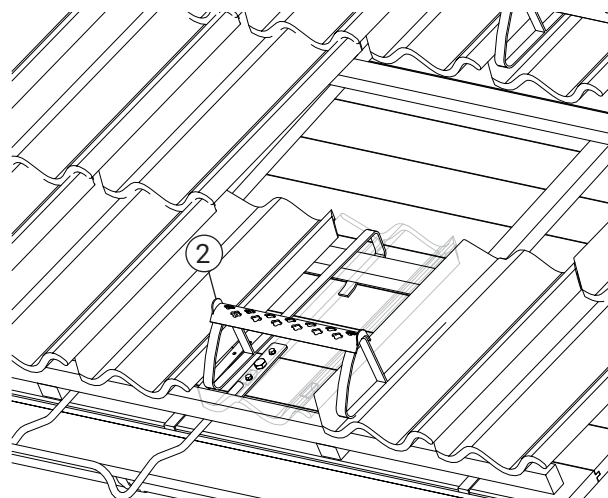
Taksteg får inte monteras i sektion där bärläkten avslutas eller skarvas. Takstegen måste monteras rakt ovanför varandra. Maximalt tillåten fasadhöjd är 4m. Maximalt tillåten taklutning är 45°.



1. Montering av glidskyddet

Montera glidskyddet (1) vid takfoten med 4 st träskruv (B) eller 2 st genomgående M10 bult (A).

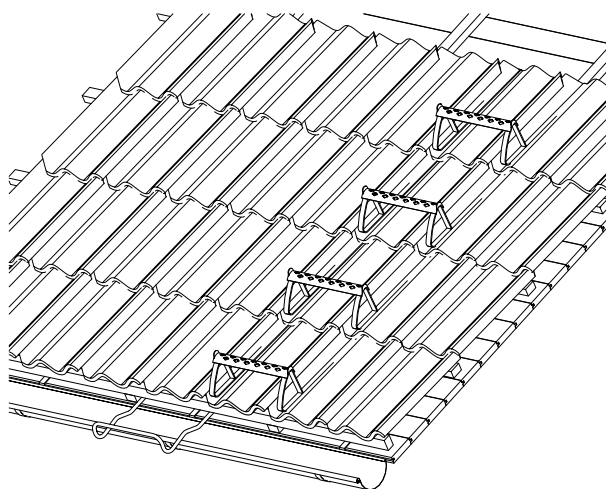
Placeras vid sidan av om takstegen.



2. Montering av första steget

Haka på taksteget (2) runt takpanna och bärläkt.

Tryck till så taksteget sitter fast ordentligt.



3. Montering av resterande taksteg

Lägg ut nästa rad med pannor och upprepa föregående procedur.