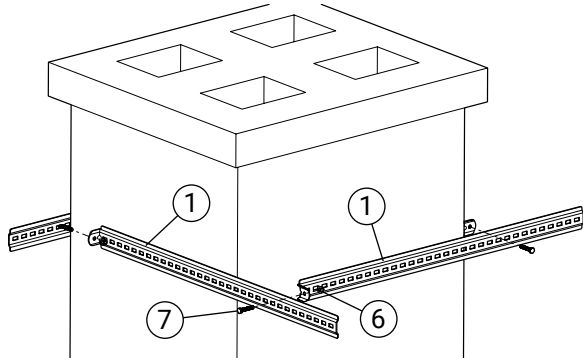


Detalj	Art. nr.
1	Skorstensband
2	Konsolsats
3	Vagnsbult M10x30
4	Takbrygga profildurk

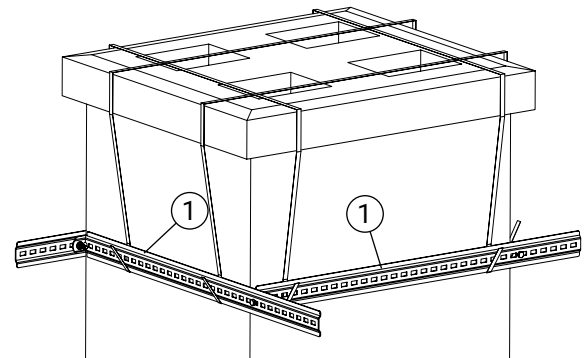
Detalj	Art. nr.
5	Bult M10x20
6	Flänsmutter M10
7	Bult M10x60
8	Konsol brygga på skorsten



1. Placering av skorstensband

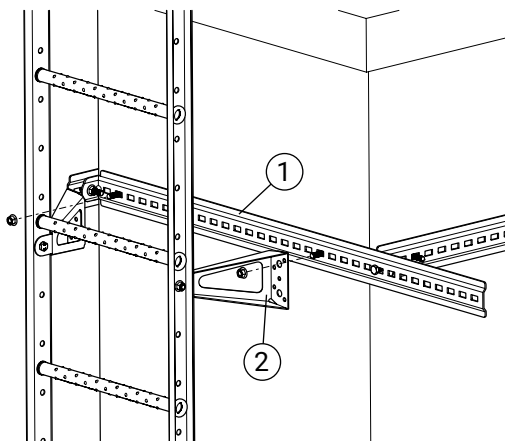
Sätt örat mot ett lämpligt hål i motstående skorstensband (1). Justera så att bult och mutter (7,6) precis får tag mellan öra och band.

2 st skorstensband (1) kan monteras omlott vid längre sträckor (max längd 2200mm).



TIPS!

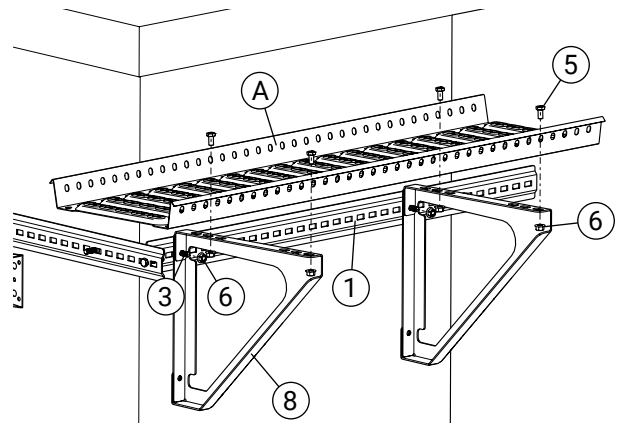
Ta hjälp av plåtband för att hålla skorstensbanden (1) på plats medan du skruvar åt.



2. Montering av steg (MA1601)

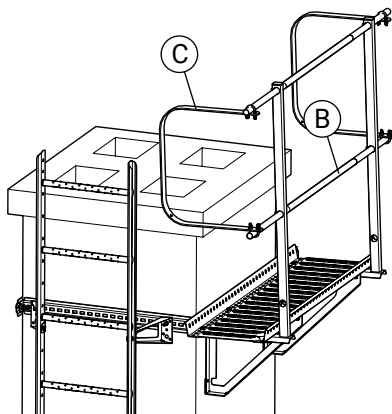
Montera konsolen (2) med stegen (se MA1601) och sedan mot skorstensbandet (1).

Drag åt, kapa bort ev. överhäng, kallgalva.



3. Montering av plattform

Montera konsolerna (8) med vagnsbult + mutter (3,6) mot skorstensbandet (1) och montera profildurken (A) med tillhörande bult + mutter (5,6).



4 Montering av räcke

Eventuellt räcke (B) och räckesavslutning (C) monteras enligt separat monteringsanvisning (MA1402).