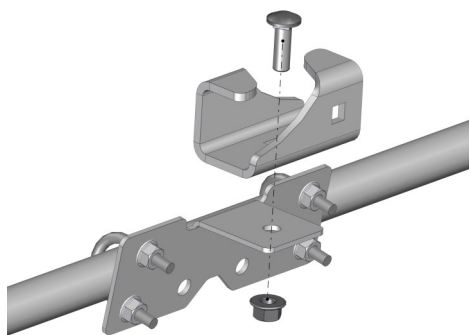
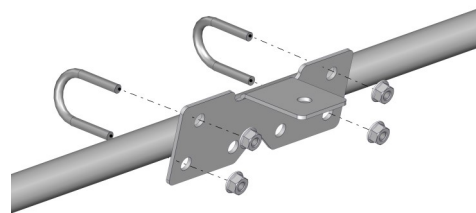
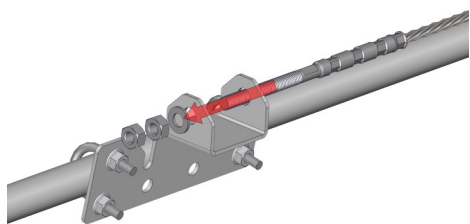
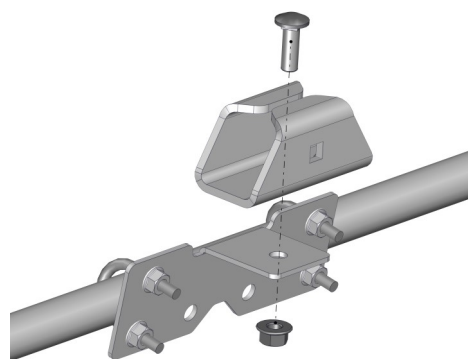


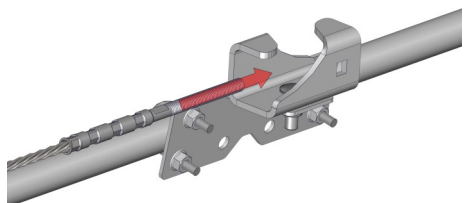
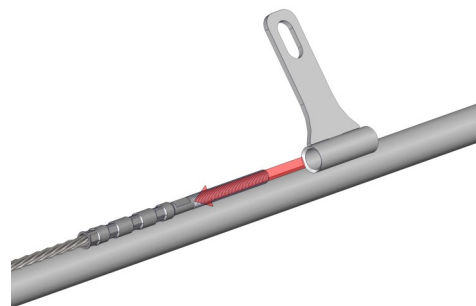
Montera start- och ändfäste.  
 Montera stödfästen med max 10m avstånd för skydd mot fall, max 2,5m avstånd för stöd vid arbete.  
 Fästena monteras till nockracket med 2st M8 U-byglar + mutter.



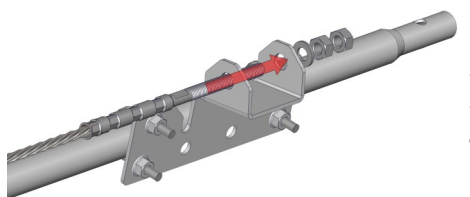
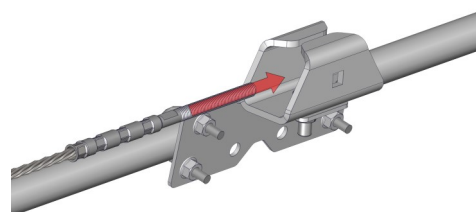
Montera klo alternativt stöd för löpare till fästet med M10 vagnsbult + mutter.



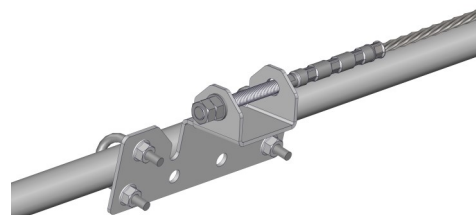
Montera den första wireterminalen.  
 Använd 2st M10 mutter + bricka.  
 Trä på önskat antal wirelöpare.



Dra wiren hela sträckan och genom alla hållare. På långa sträckor kan klämtång mot stödpunkterna användas för att hålla sträckningen.



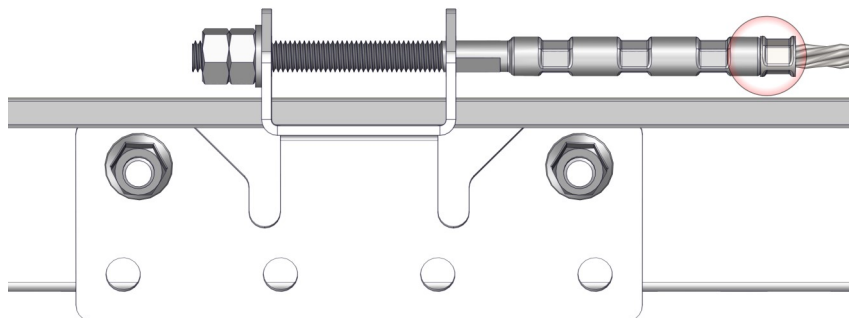
Montera den sista wireterminalen.  
 Spänn wiren så den inte slakar.  
 Säkra Wiren genom att dra åt den andra muttern.



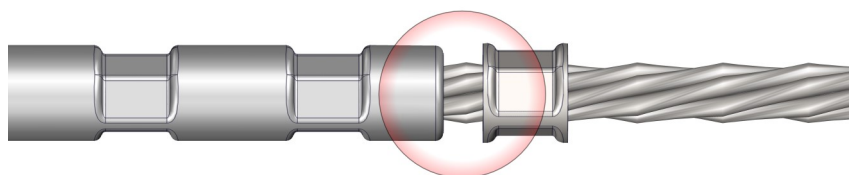
## Kontrollpunkter på wire-system

Följande kontrollpunkter ska kontrolleras efter montaget för att säkerställa systemets säkerhet. Bocka i rutorna efter varje utförd kontroll.

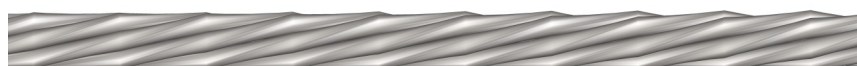
Systemet sitter monterat på följande adress



- Kontrollera så ändfästena är korrekt monterade enl. monteringsanvisning.
- Kontrollera så wiren är korrekt monterad enl. monteringsanvisning.
- Kontrollera att säkerhetsringen sitter fast på wiren och intill terminalen.



Finns en glipa på mer än 3 mm mellan terminal och säkerhetsring måste wiren ersättas



- Kontrollera så wiren är intakt.  
Är wiren skadad i form av jack eller brustna trådar måste wiren ersättas

### Kontroll utförd av

Företag/Organisation

Namn

Plats och datum