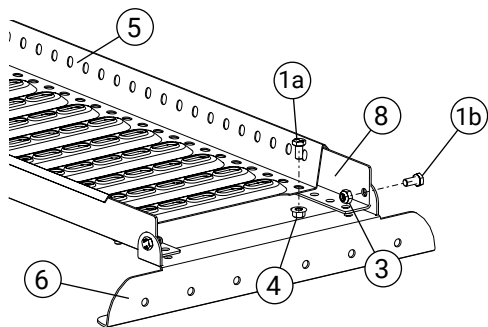


Detalj	Art. nr.
1 Bult M10x20	BU1201/BU1200
2 Röd plastad lina	FB0010
3 Låsmutter M10	LM1000
4 Flänsmutter M10	MU1001/MU1010
5 Takbrygga profildurk	PB0630/PB1190

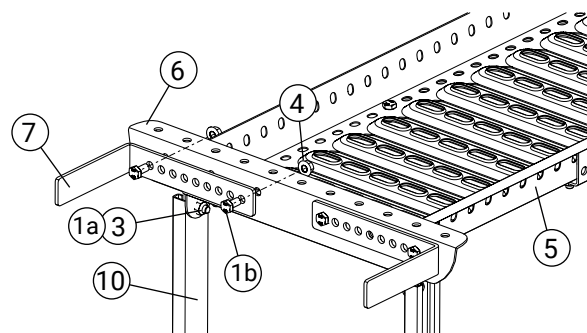
Detalj	Art. nr.
6 Stödprofil	PF1218-01
7 Vinkelstöd	PF1218-02
8 Infästningsskena	PF1218-03
9 Stödben inv. skena	PF1218-04
10 Stödben utv. skena	PF1218-05



### 1. Montering av stöd

Montera stödet (6) på rätt infästning beroende på taktyp. (separat monteringsanvisning).

Justera profildurkens (5) längd på skena (8). Låses med 4 st bult (1a) + mutter (4). Bryggan fästes till stöd (6) med 2 st bult (1b) + låsmutter (3).

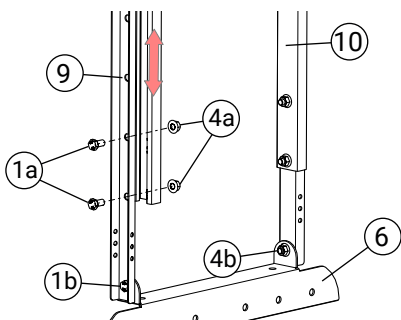


### 2. Montering av vinkelstöd och stödben

Montera stödet (6) på kortsidan av profildurken (5) med 2 st bult (1) + mutter (4).

Montera stödben (10) till stöd (6) med 2 st bult (1a) + låsmutter (3).

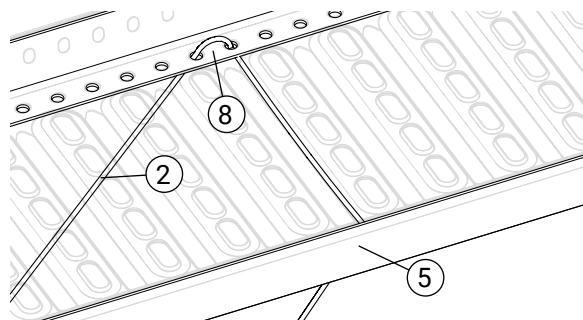
Justera vinkelstöden (7) efter skorstenen och lås dem med 2 st bult (1b) + mutter (4) per vinkelstöd.



### 3. Justering av höjden

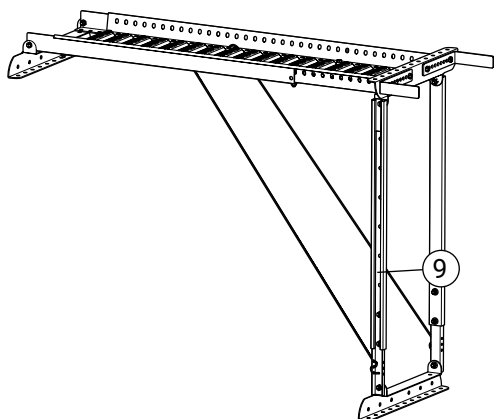
Justera längden på stödbenen (10) genom att använda passande hål i det hålade stödbenet (9). Låses med 2 st bult (1a) + mutter (4a) per stödben.

Montera stöd (6) med 2 st bult (1b) + mutter (4b).



### 4. Montering av lina

Linan (2) träs genom skenan (8) på undersidan av profildurken (5).



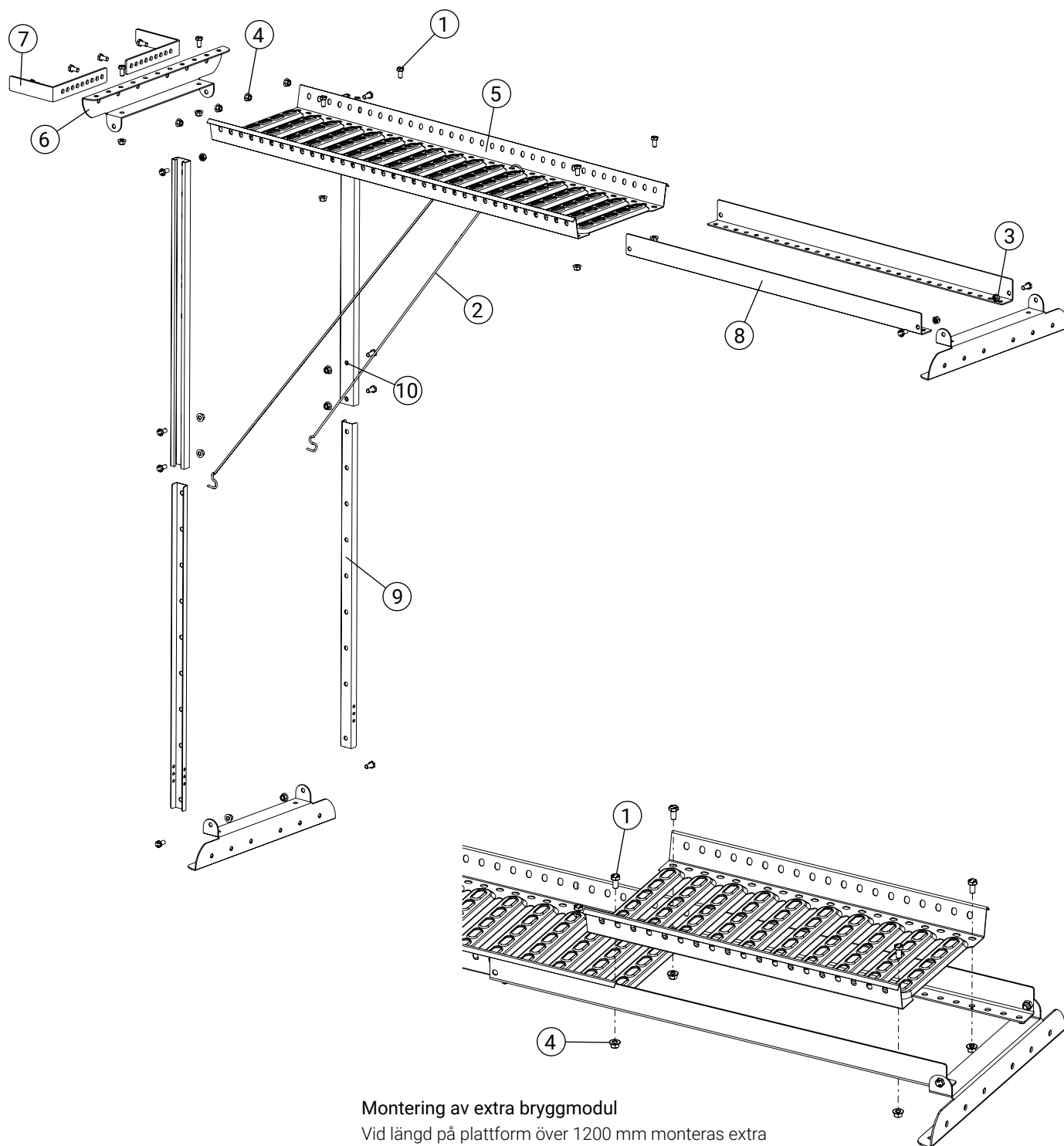
### 5. Låsning av linan

Justera linans längd nedtill och lås den i stödbenet (9).

Detalj	Art. nr.
1 Bult M10x20	BU1201/BU1200
2 Röd plastad lina	FB0010
3 Låsmutter M10	LM1000
4 Flänsmutter M10	MU1001/MU1010
5 Takbrygga profildurk	PB0630/PB1190

Detalj	Art. nr.
6 Stödprofil	PF1218-01
7 Vinkelstöd	PF1218-02
8 Infästingsskena	PF1218-03
9 Stödben inv. skena	PF1218-04
10 Stödben utv. skena	PF1218-05

## Sprängskiss



## Montering av extra bryggmodul

Vid längd på plattform över 1200 mm monteras extra bryggmodul (PB0630) med bult M10x20 (1) och mutter M10 (4).