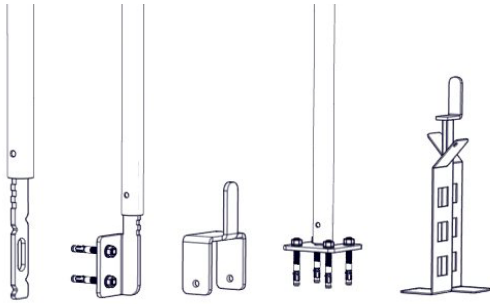


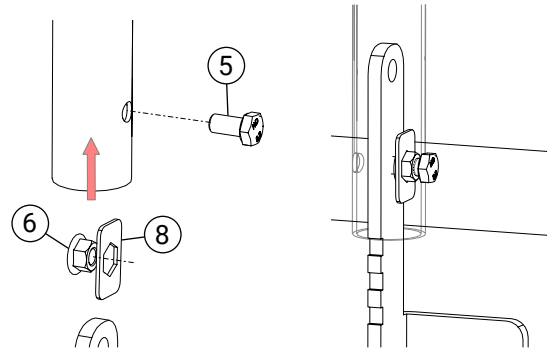
Detalj	Art. nr.
1 Stolpe	WF1142
2 Låsbricka handledare	WF4200
3 Räckesrör Ø42	RR4230
4 Räckesrör Ø27	RR2723
5 Bult M10x20	BU1201/BU1200
6 Flänsmutter M10	MU1001/MU1010
7 Självborrande skruv 5,5x22 mm	SS5221/SS5225

Detalj	Art. nr.
8 Låsbricka	UL4200
9 Rörböj Ø42	WF9042
10 Rörböj Ø27	RR2790
11 Plastplugg Ø42	PL0042
12 Plastplugg Ø27	PL0027
13 Invändig tapp för Ø42	ZIT0042
14 Sparklist	SL0410/SL0510/SL0710/ SL1010/SL1510



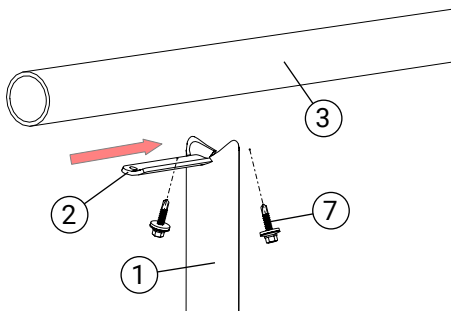
1. Montering av invästningar

Montera vald infästning på rekommenderat max c/c1000mm. Se sida 2 för kantplaceringar.



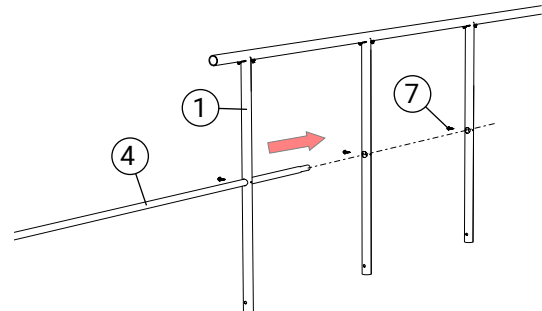
2. Låsning av räcke

Sätt ihop en mutter (6) + låsbricka (8) till räckeslåsning. Stick in i räckesröret och montera en bult (5).



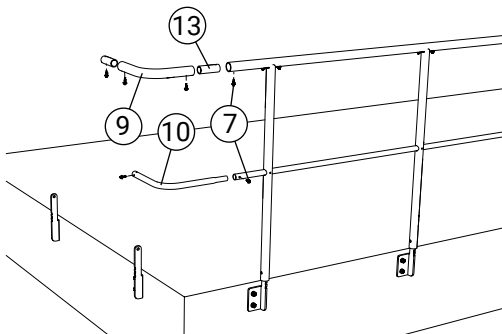
3. Montering av handledare

Skjut in låsning (2) i stolpen (1). Handledare (3) läggs på stolparna och skruvas underifrån med 2 st självborrande skruv (7).



4. Montering av följare

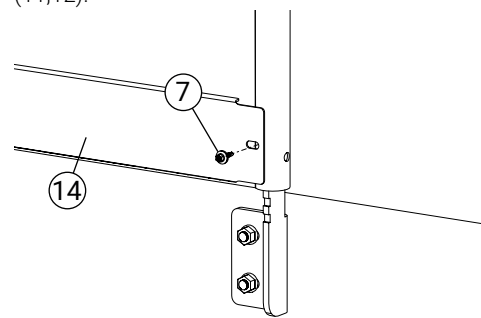
Följaren (4) träs genom stolparna (1) och låses med 1 st självborrande skruv (7) per stolpe. Skarven låses med 1 st självborrande skruv per skarv (7). Avsluta med plastpluggar (11,12).



5. Montering av handledarhorn

Hörn till ledstång (Ø42) byggs av rörböj (9) och invändig tapp (13) samt låses med 2st självborrande skruv per skarv (7).

Hörn till följare byggs av rörböj (10) och låses med självborrande skruv (7) i skarvarna.

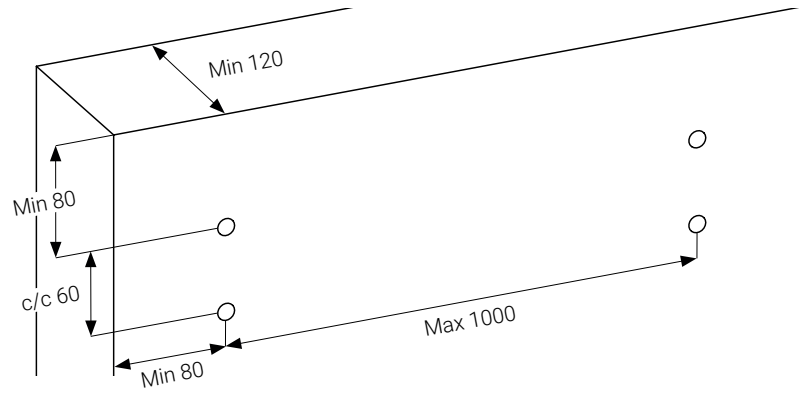


6. Montering av sparklist

Ev. sparklist (14) monteras med 2st självborrande skruv (7).

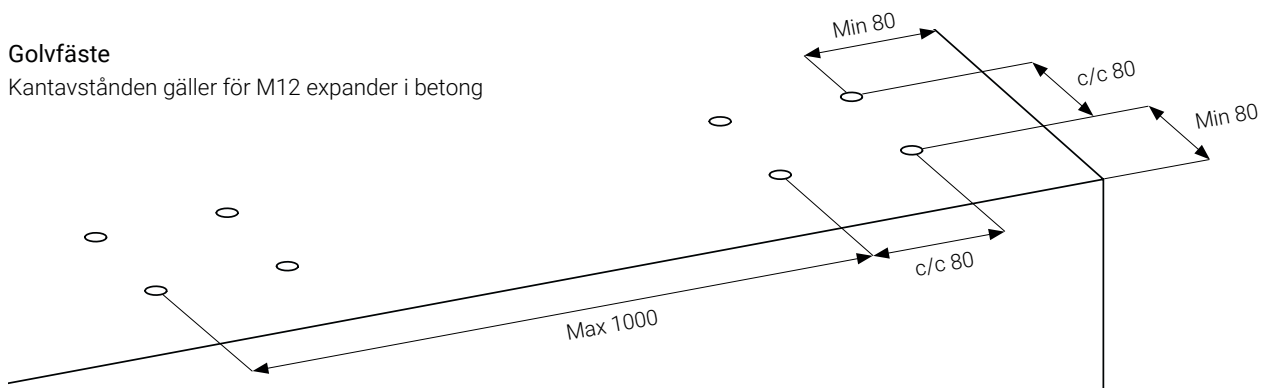
Sidofäste

Kantavstånden gäller för M12 expander i betong

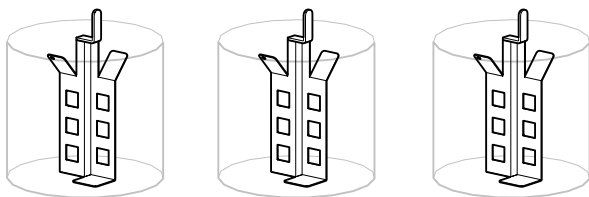
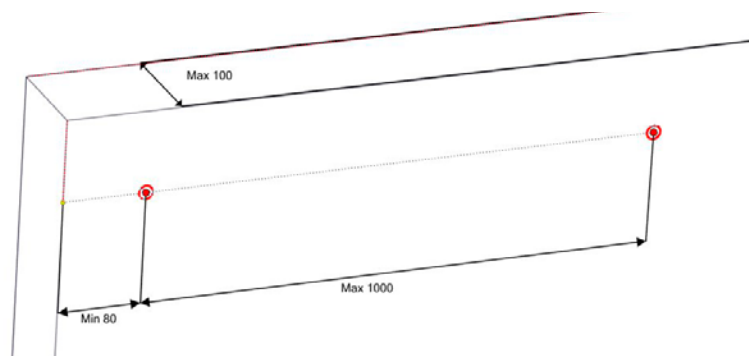


Golvfäste

Kantavstånden gäller för M12 expander i betong

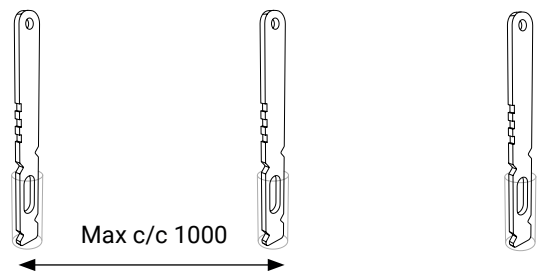


L-stöd fäste



Markfäste

Gräv hål med diametern $\varnothing 50$ cm och djup 45 cm. Max c/c 1000 mm. Fyll med makadam eller betong.



Ingjutning

Borra hål $>\varnothing 42$ mm. Djup >10 cm. Max c/c 1000 mm. Fyll med betong.