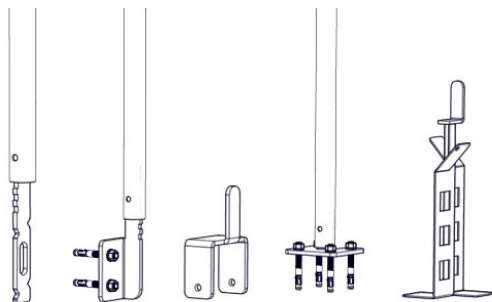


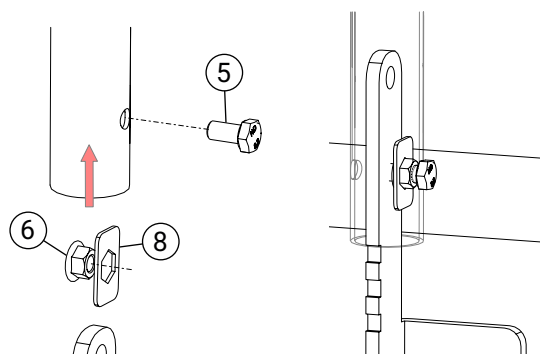
Detalj	Art. nr.
1 Stolpe	WF1142
2 Låsbricka handledare	WF4200
3 Räckesrör Ø42	RR4230
4 Räckesrör Ø27	RR2723
5 Bult M10x20	BU1201/BU1200
6 Flänsmutter M10	MU1001/MU1010
7 Självborrande skruv 5,5x22 mm	SS5221/SS5225

Detalj	Art. nr.
8 Låsbricka	UL4200
9 Rörbøj Ø42	WF9042
10 Rörbøj Ø27	RR2790
11 Plastplugg Ø42	PL0042
12 Plastplugg Ø27	PL0027
13 Invändig tapp för Ø42	ZIT0042
14 Sparklist	SL0410/SL0510/SL0710/ SL1010/SL1510



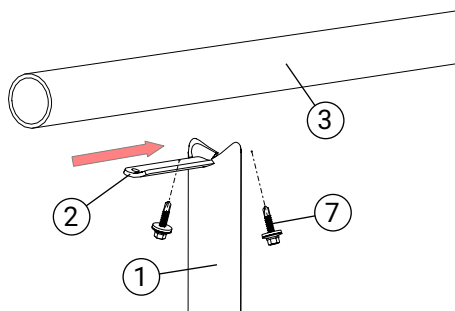
1. Montering av infästningar

Montera vald infästning på rekommenderat max c/c1000mm. Se sida 2 för kantplaceringar.



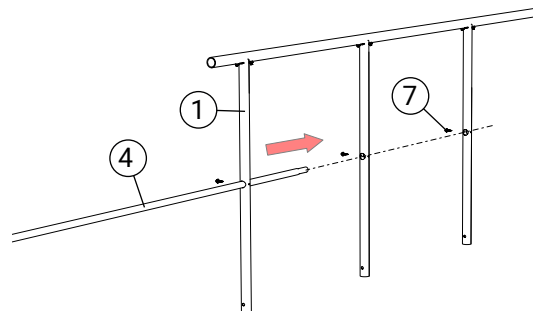
2. Låsning av räcke

Sätt ihop en mutter (6) + låsbricka (8) till räckeslåsning. Stick in i räckesröret och montera en bult (5).



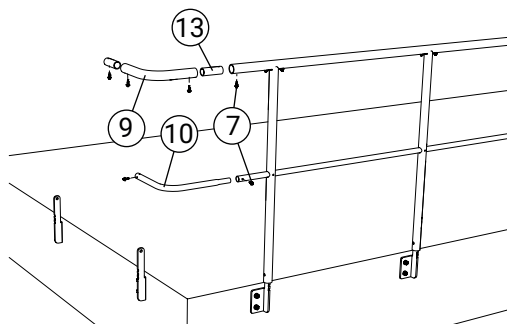
3. Montering av handledare

Skjut in låsning (2) i stolpen (1). Handledare (3) läggs på stolparna och skruvas underifrån med 2 st självborrande skruv (7).



4. Montering av följare

Följaren (4) träs genom stolparna (1) och låses med 1 st självborrande skruv (7) per stolpe. Skarven låses med 1 st självborrande skruv per skarv (7). Avsluta med plastpluggar (11,12).



5. Montering av handledarhorn

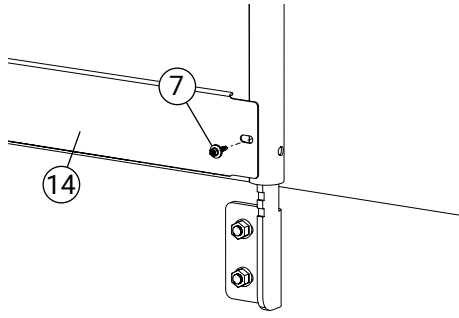
Hörn till ledstång (Ø42) byggs av rörbøj (9) och invändig tapp (13) samt låses med 2st självborrande skruv per skarv (7).

Hörn till följare byggs av rörbøj (10) och låses med självborrande skruv (7) i skarvarna.



6. Montering av handledarhorn

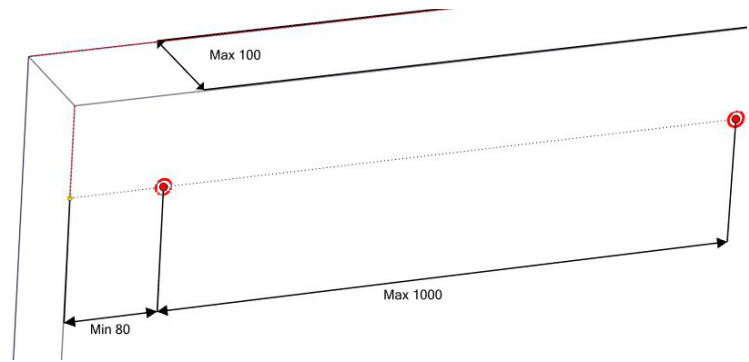
Minsta avstånd från fäste till hörne är 310 mm.



7. Montering av sparklist

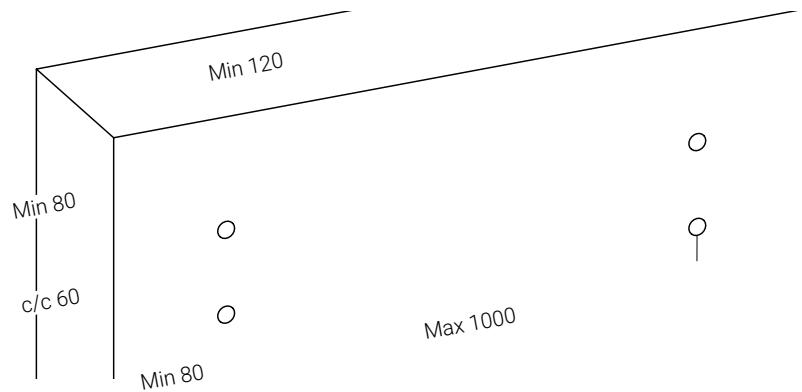
Ev. sparklist (14) monteras med 2st självborrande skruv (7).

L-stöd fäste



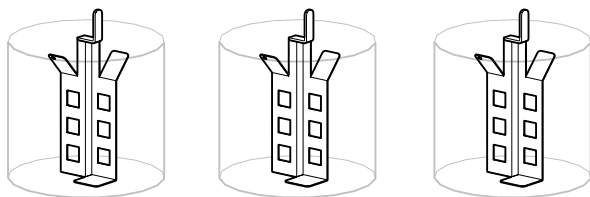
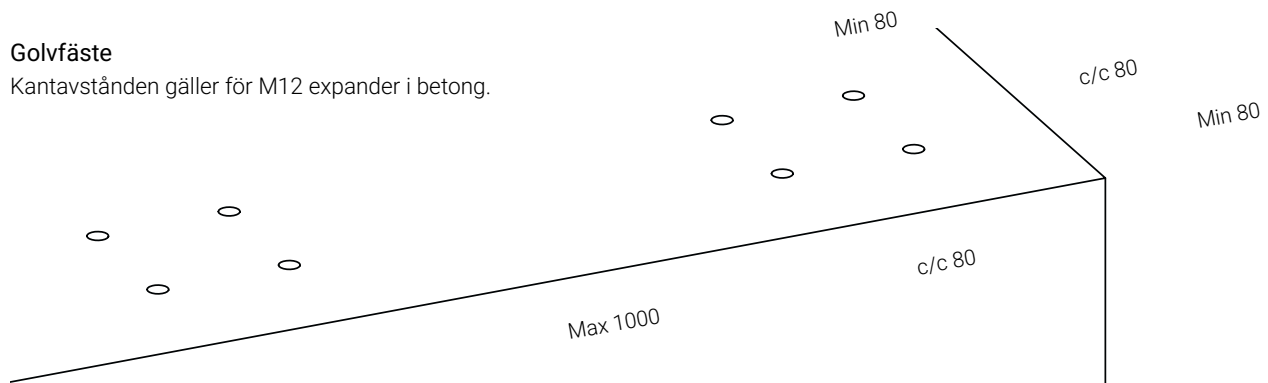
Sidofäste

Kantavstånden gäller för M12 expander i betong.



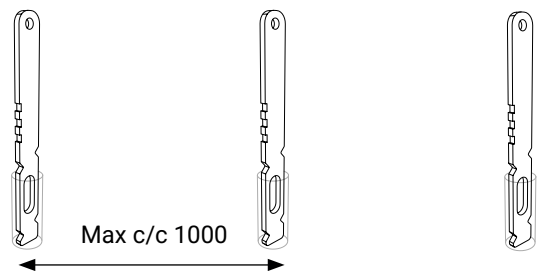
Golvfäste

Kantavstånden gäller för M12 expander i betong.



Markfäste

Gräv hål med diametern $\varnothing 50$ cm och djup 45 cm. Max c/c 1000 mm. Fyll med makadam eller betong.



Ingjutning

Borra hål $> \varnothing 42$ mm. Djup > 10 cm. Max c/c 1000 mm. Fyll med betong.