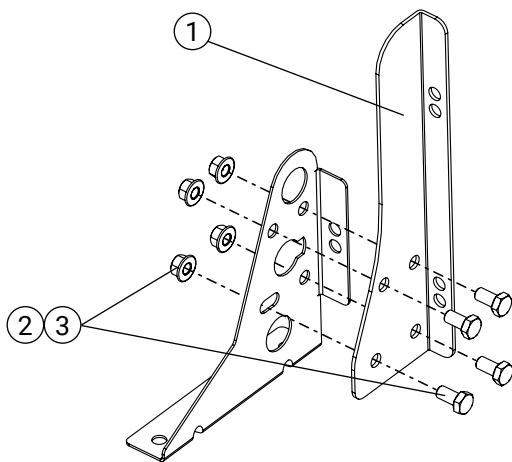


Detalj	Art. nr.
1 Förhöjningsfäste	SS0320
2 Bult M10x20	BU1201/BU1200
3 Mutter M10	MU1001/MU1010
4 Profildurk SS1515/SS1815/SS2315	SSXX15
5 Klammer	KL4701/KL4705

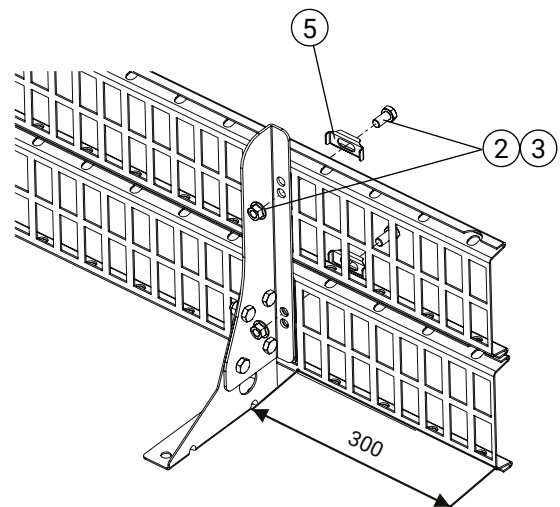
Viktigt att tänka på är att dubbla snörasskydd kan fånga upp mer snö vilket leder till ökad belastning på infästningen. De dubbla snörasskydden kan därför behöva förses med extra infästningskonsoler.

Läs mer om infästningar i respektive monteringsanvisning



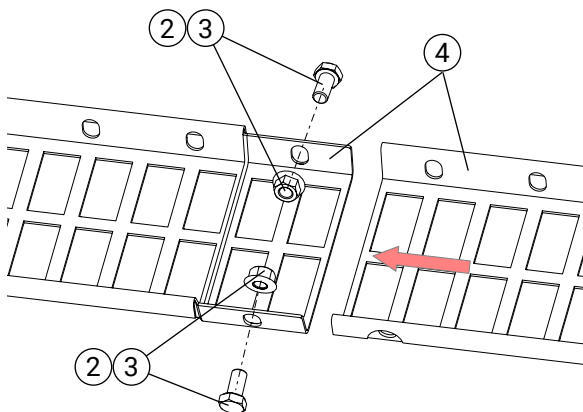
### 1. Förhöjningsfäste

Montera förhöjningsfäste till konsolen med 4 st bult + mutter (2,3).



### 2. Montering profildurk

Montera profildurken med bult + mutter + klammer mot fästet (2,3,5). Max överhäng. 300mm. Justera gallret ner mot taket för mindre glipta.



### 3. Skarva ihop snörasgaller (profildurk)

Överlapp skarvas och skruvas ihop med 2 st M10x20 bult + mutter (2,3).