

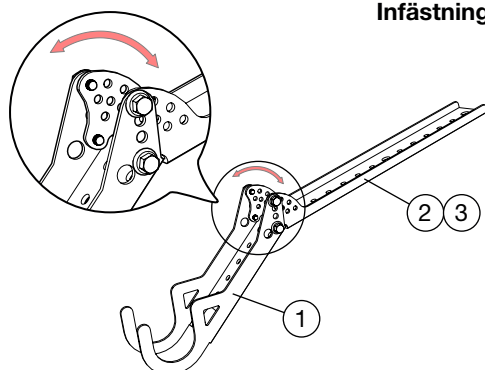
	Detalj	Art. nr.
1	Glidskydd Krok	GS6001
2	Glidskydd Fäste	GS6002
3	Glidskydd Fäste lång	GS6003
4	Bult	BU1020

	Detalj	Art. nr.
5	Mutter	MU1000
6	Vagnsbult	BV1030
7	Gummibricka	GB0010
8	Träskruv	TS6351

	Detalj	Art. nr.
9	Staps	SS6191

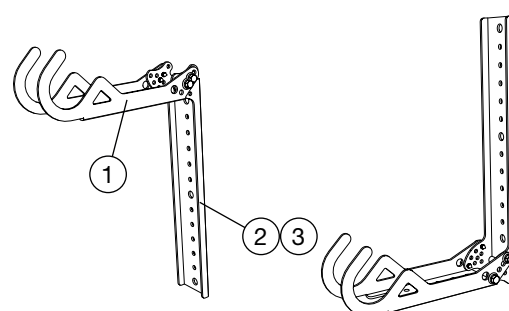
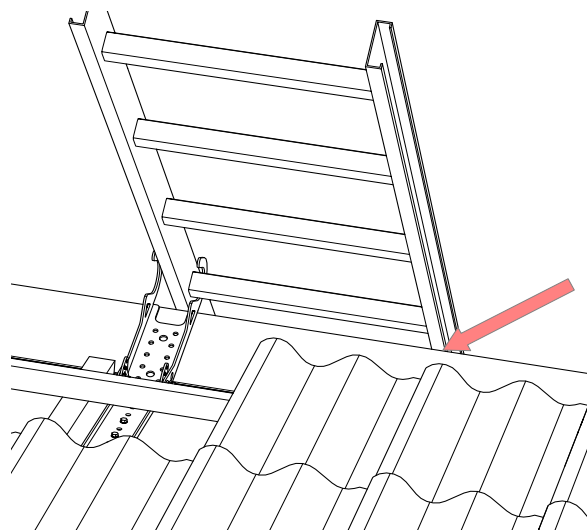
Glidskydden kan monteras på flera olika sätt. Med fördel monterat på någon av våra infästningar (infästningarna monteras enligt tillhörande monteringsanvisning).  
 Montaget skall klara en belastning på 150 kg i alla riktningar. Glidskyddet justeras in så det passar mot eventuell hängränna och så stegen kan krokas utan störning.

**Infästningar, se respektive monteringsanvisning.**



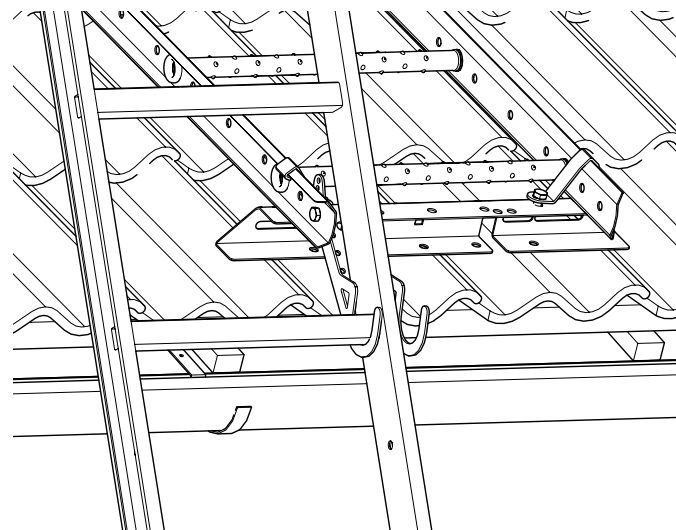
**Takplacering**

Krok och fäste monteras ihop för placering för tak. Justera vinkeln med att montera i olika hål.



**Väggplacering**

Olika vinklar på hur krok och fäste monteras för placering på vägg. Justera vinkeln med att montera i olika hål.



**Stegplacering**

Stegens båda sidostycken ska vila mot tak eller hängränna. Justera kroken så den håller runt stegpinnen.

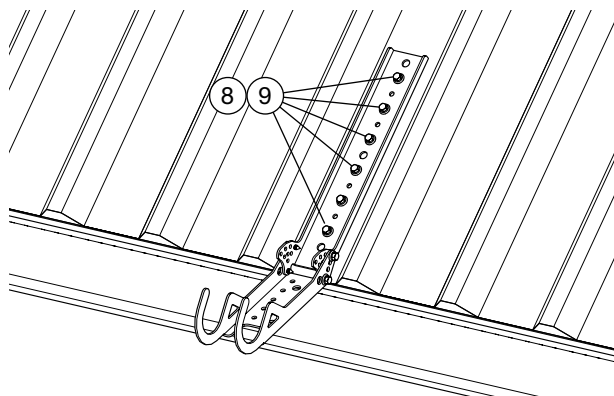
**Monteringsmaterial**

Infästning (bult, mutter, skruv) ska vara godkända för korrosivitetsklass C3 i 15 år. SE-EN ISO 12944-2  
 Fästdon som är inbyggda eller dolda ska vara av korrosivitetsklass C4 i 15 år eller bättre. SE-EN ISO 12944-2

	Detalj	Art. nr.
1	Glidskydd Krok	GS6001
2	Glidskydd Fäste	GS6002
3	Glidskydd Fäste lång	GS6003
4	Bult	BU1020

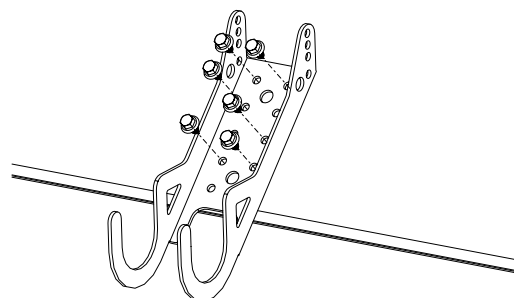
	Detalj	Art. nr.
5	Mutter	MU1000
6	Vagnsbult	BV1030
7	Gummibricka	GB0010
8	Träskruv	TS6351

	Detalj	Art. nr.
9	Staps	SS6191



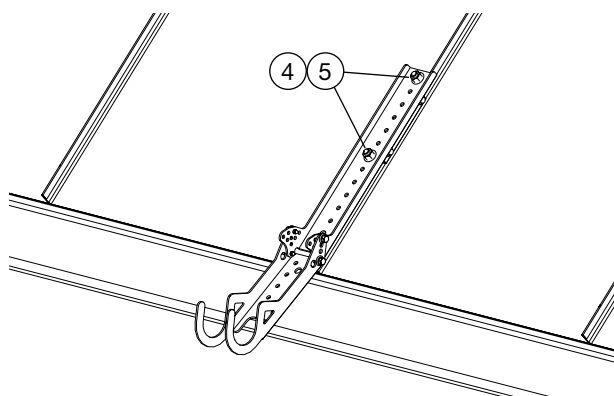
**Plåt eller råspont**

Direktmonterat i tak eller plåt.  
 Fästdon: Minst 5 st  $\geq\varnothing 5 \times 15$  mm plåtskruv (9)  
 eller  $\geq\varnothing 5 \times 25$  mm träskruv (8) för råspont.



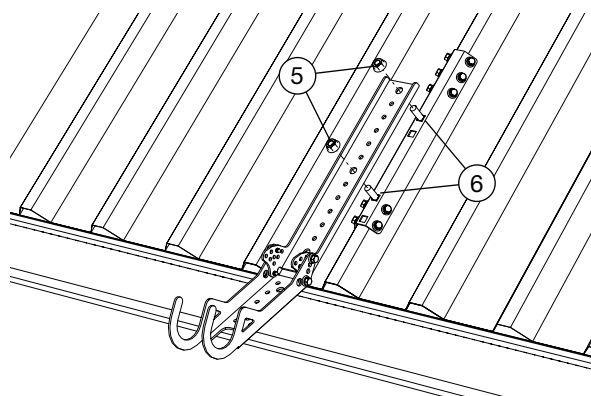
**Avsaknad av hängränna**

Direktmontage i taket.  
 Fästdon: Minst 6 st min  $\geq\varnothing 5 \times 25$  mm skruv.



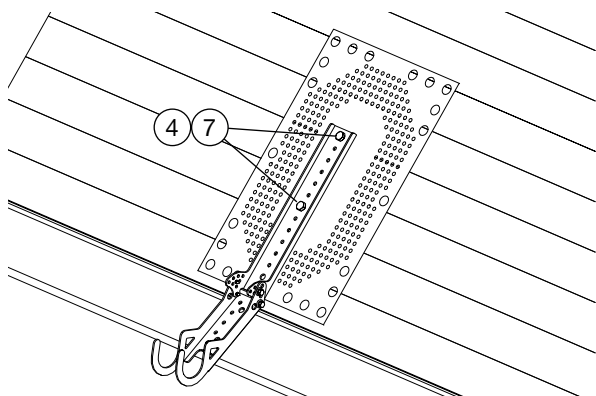
**Fälsfäste på bandtäckning**

Fästes med 2 st M10 bult + mutter (4,5).



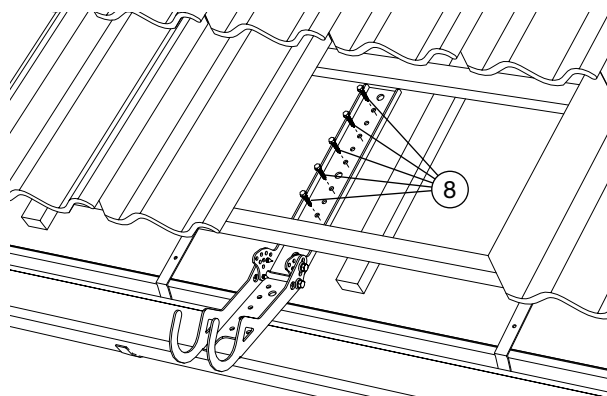
**IP-profil på plåttak**

Fästes med 2 st M10 vagnsbult + mutter (6,5).



**Tätplåt på papptak**

Fästes med 2 st M10 bult + gummibricka (4,7).  
 Justera höjd och vinkel mot stegpinnen.



**Direktmontage i råspont**

5 st träskruv (8). Justera höjd och vinkel  
 mot stegpinnen.